



## 容器キャップ変更のお知らせ

劇<sup>®</sup> **ミラノール<sup>®</sup>顆粒 11% 500g**

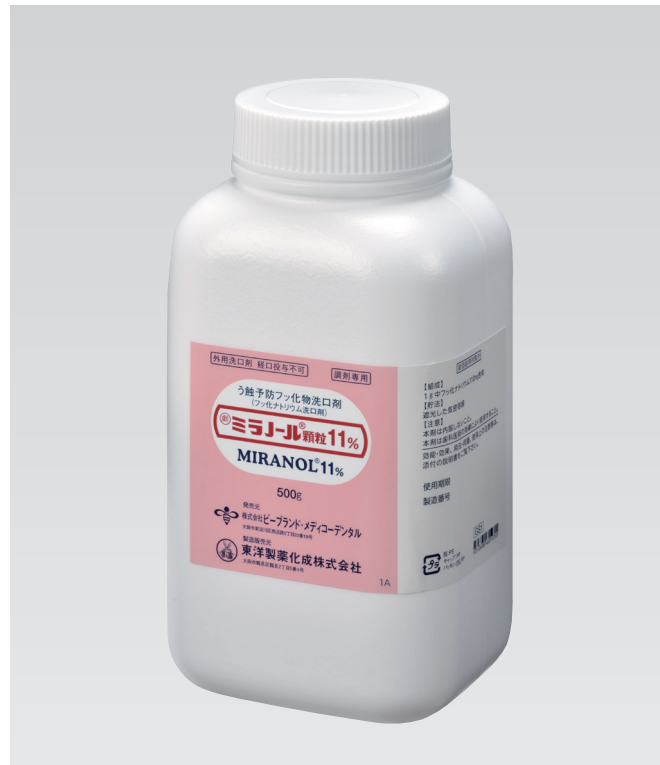
株式会社ビーブランド・メディコーデンタル

謹啓 時下ますますご清栄のこととお慶び申し上げます。

平素は弊社並びに弊社製品につきまして、格別のご高配を賜り、厚く御礼申し上げます。

さてこの度ご愛顧賜っております「ミラノール顆粒 11% 500g」の製品容器キャップの仕様を変更させていただく事になりました。尚、材質や形状には変更はございません。何卒よろしくお願い申し上げます。

謹白



## 1 対象製品

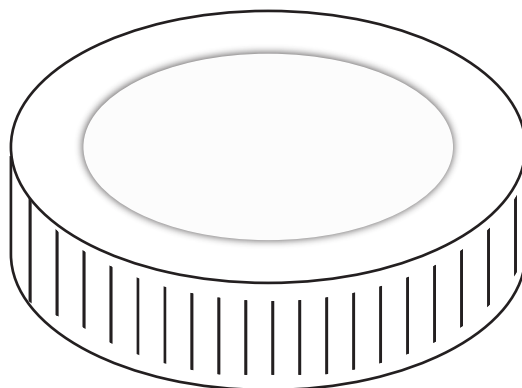
ミラノール顆粒 11% 500g 容器

## 2 変更内容

容器天面キャップ

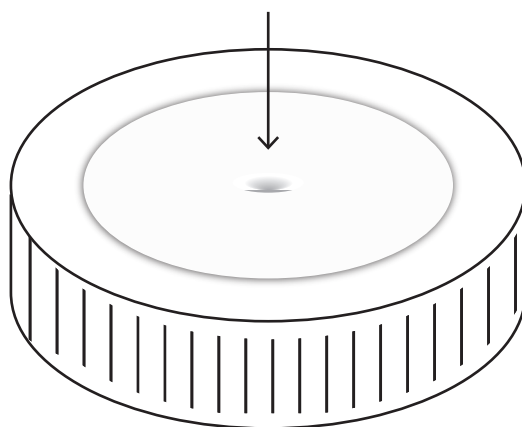


変更前



変更後

天面中央に小さな凹みが入ります。



## 3 変更品の製造番号及び出荷時期

製造番号：606GB

出荷時期：2019年 10月頃

※出荷時期は若干前後することがありますので、ご了承ください。